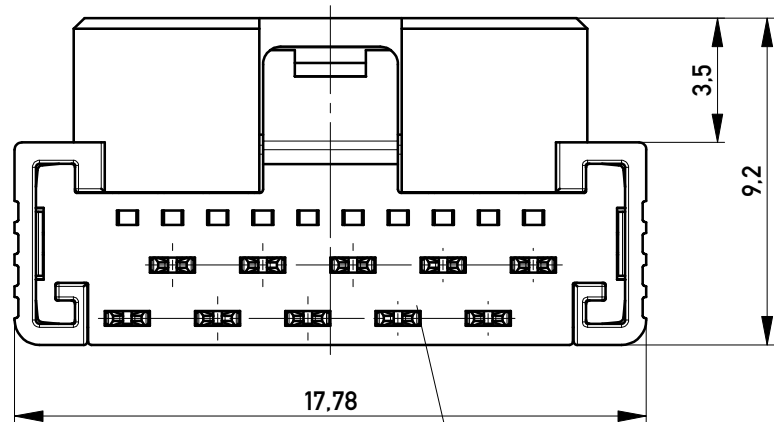
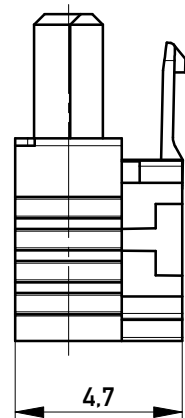
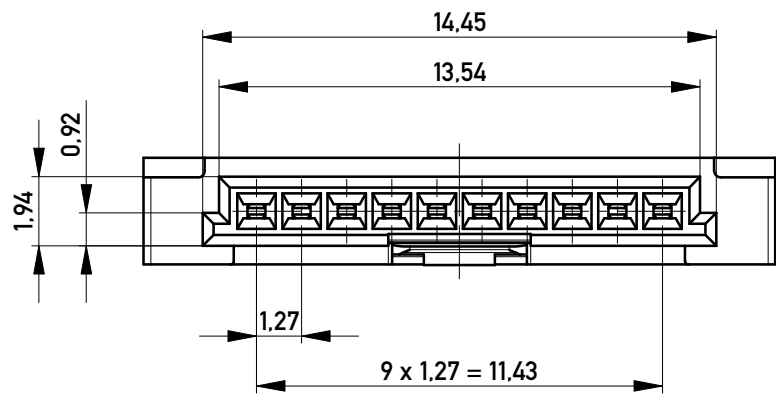


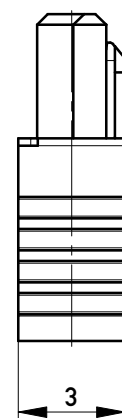
Kontaktbezeichnung
contact marking



Flachbandkabelführung: rot
wire guide: red

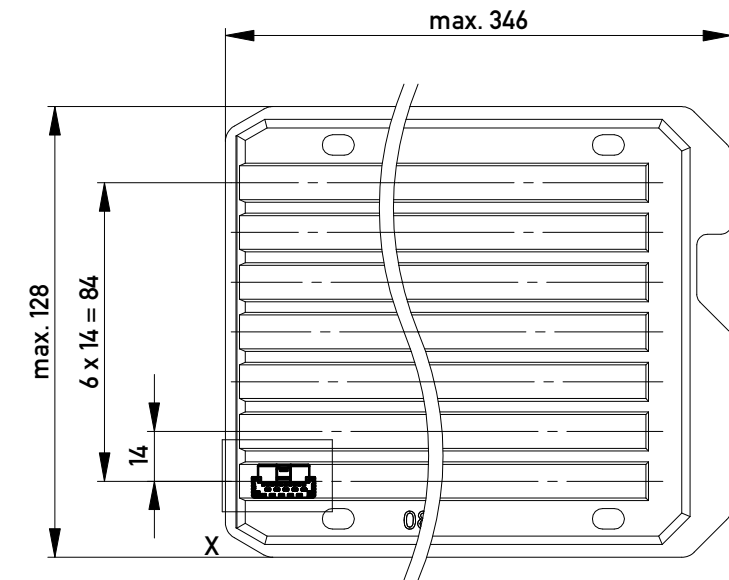


mit aufgesetzter
Drahtführung
(Anlieferungszustand)
with wire guide mounted
(state at time of supply)

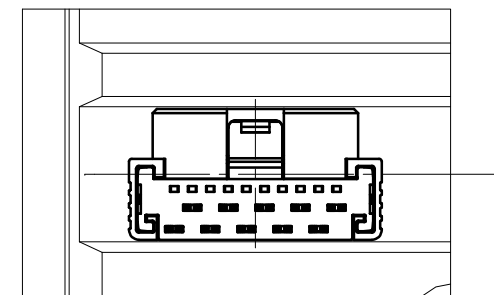


Drahtführung verpresst
(wire guide pressed on)

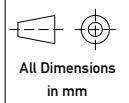

Verpackt in Tray - tray packaging
Verpackungseinheit 119 Stück - packaging unit 119 pcs



Einzelheit X - detail X
M 2:1



nur mit Hilfsmittel lösbar
only with tool unlockable

Information: All rights reserved. Only for Information. To ensure that this is the latest version of this drawing, please contact one of the ERNI companies before using.	Tolerances  All Dimensions in mm	Scale	5:1	Designation 1,27 SRC A SKV, 10-polig 1,27 SRC A IDC, 10-pin
		 www.ERNI.com		
a Index	17.02.2012 Date	Class	SRCA	K A3

Copyright by ERNI GmbH
Proprietary notice pursuant to ISO 16016 to be observed.